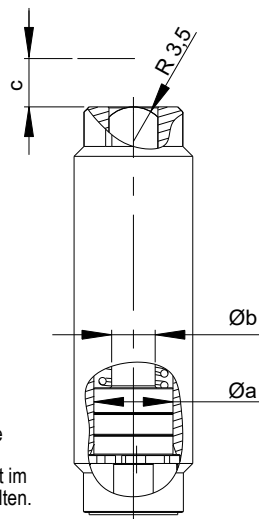
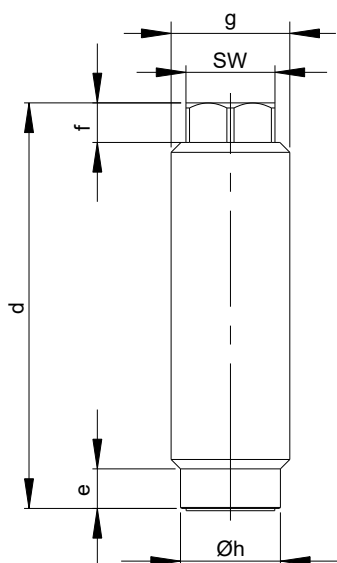


Einschraubzylinder

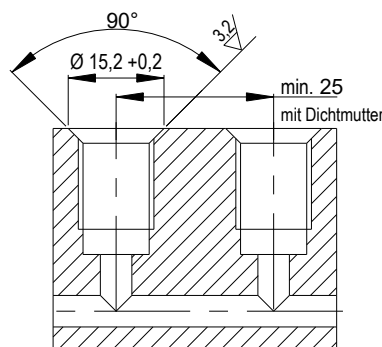
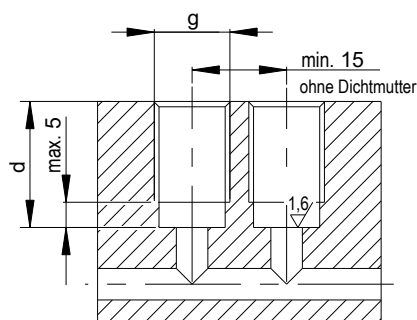
kleinformatig, einfach wirkend mit Federrückstellung, pmax. 500 bar

210-4

Ausgabe: 10/2022



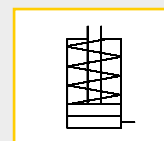
Der Kantseal für die Abdichtung in der Gewindebohrung ist im Lieferumfang enthalten.



Die Dichtmutter ist als Zubehör erhältlich.



Webcode: 021004



Beschreibung:

Diese einfach wirkenden Einschraubzylinder eignen sich aufgrund ihrer kleinformatigen Bauweise ideal zum Spannen kleiner Werkstücke. Bei einem geringen Zylinderabstand schon ab 15 mm lassen sich die Einschraubzylinder platzsparend in Mehrfachspanneinrichtungen einschrauben. Die Druckölversorgung erfolgt über gebohrte Kanäle. Mit Hilfe des mitgelieferten Kantseals wird der Zylinder gegen den Boden in der Gewindebohrung abgedichtet.

Werkstücktoleranzen von über 20 mm lassen sich mit Hilfe einer Dichtmutter (Zubehör) ausgleichen. Die Dichtmutter erlaubt eine stufenlose Verstellung der Einschraubtiefe des Zylinders, wobei sie den Zylinder an der Oberkante der Gewindebohrung gegen Leckage abdichtet.

Wichtige Hinweise:

Der Einschraubzylinder mit Federrückstellung ist im entspannten und eingefahrenen Zustand nicht belastbar.

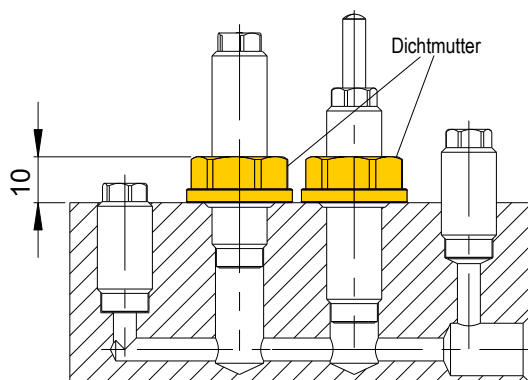
Schützen Sie die Zylinder vor direkter Einwirkung von aggressiven Schneid- und Kühlmitteln.

Allgemeine Betriebsbedingungen und andere Angaben finden Sie im Katalog oder im Internet auf der Seite:

„Empfehlungen & Kenngrößen“.

Technische Daten:

a Kolben Ø	[mm]	8	8	8
b Stange Ø	[mm]	5	5	5
c Hub	[mm]	5	10	16
Kolbenfläche	[cm ²]	0,5	0,5	0,5
Spannkraft bei 100 bar	[kN]	0,5	0,5	0,5
Spannkraft bei 500 bar	[kN]	2,5	2,5	2,5
Betätigungsdruck min.	[bar]	5	5	5
Feder-Rückstellkraft min.	[N]	15	15	15
Ölbedarf/10 mm Hub	[cm ³]	0,5	0,5	0,5
Anzugsmoment max.	[Nm]	10	10	10
Masse	[g]	16	24	28
d	[mm]	28	41	51
e	[mm]	4	4	4
f	[mm]	4	4	4
g	[mm]	M12x1,5	M12x1,5	M12x1,5
h	[mm]	10,1	10,1	10,1
SW		9	9	9
Bestellnummer	EZY-EM-	...08-05-BP001	...08-10-BP001	...08-16-BP001



Zubehör:

Dichtmutter
(Anzugsmoment max. 25 Nm)
Bestell-Nr.: 7012-056

Kantseal
(als Ersatzteil)
Bestell-Nr.: 6005-010

Wir konstruieren und fertigen auch Sondervarianten!

HYDROKOMP[®]
Hydraulische Komponenten GmbH

+49 6401 225999-0

sales@hydrokomp.de

Siemenstr. 16
35325 Mücke (Germany)

www.hydrokomp.de

Technik, die verbindet