

Druckübersetzer

hydraulisch – hydraulisch, einfach wirkend, pmax. 125/500 bar

430-3

Ausgabe: 11/2023

Beschreibung:

Druckübersetzer erhöhen einen hydraulischen Druck in einem festen Verhältnis. Durch dieses Verfahren kann z.B. der niedrige Druck einer Maschinenhydraulik genutzt werden, um einen hydraulischen Verbraucher mit höheren Druckanforderungen anzusteuern.

Die Druckübersetzung erfolgt über ein festes Flächenverhältnis zweier Kolbenflächen. Damit kann der sekundäre Druck über den primären Eingangsdruck gesteuert werden.

Sobald der voreingestellte Mindestdruck des Zuschaltventils erreicht ist, wird der Druckübersetzungskolben aktiviert und der Anlagendruck um den Faktor 3,85 erhöht. Dabei ist die zu übertragende Ölmenge von geringer Bedeutung.

Ein weiterer Vorteil besteht darin, dass keine oszillierende Kolbenbewegung des Druckübersetzers erforderlich ist. Dadurch wird die Verschleißanfälligkeit der Bauteile reduziert. Zudem steht ein erhöhter Ausgangsdruck sofort bereit.

Einsatzbedingungen:

Im Hochdruckbereich darf das erforderliche Volumen nicht das interne Volumen des Druckübersetzers übersteigen.

Zur Überwachung des Hochdruckbereichs empfehlen wir den Einsatz eines Manometers (siehe Datenblatt 600-3).

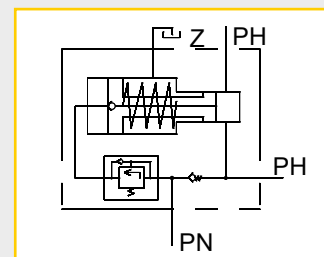
Um die optimale Funktion zu gewährleisten, empfehlen wir den Einsatz eines Druckfilters mit einer Filterfeinheit von max. 10 µm (siehe Datenblatt 600-1). Der Filter wird vor dem Niederdruckanschluss **PN** des Druckübersetzers angeschlossen.

Vor Inbetriebnahme des Druckübersetzers ist das Hydrauliksystem vollständig zu entlüften.

Achten Sie außerdem darauf, dass keine Flüssigkeiten durch die Belüftung **Z** eindringen können. Besteht diese Gefahr, kann der Sinterfilter entfernt werden und stattdessen eine Belüftungsleitung an den G1/4 Anschluss angeschlossen werden.



Webcode: 043003



Anschlussarten:

- ☒ G1/4 Gewindeanschluss
- ☒ O-Ring Flanschanschluss

Dichtungsart:

- ☒ NBR, Betriebstemperatur -20 °C bis +80 °C

Hubvolumen:

- ☒ 21 cm³ (ca. 1 cm³/m bei 100 bar Druckanstieg)

Vorteile:

- ☒ vielseitige Anschlussmöglichkeiten
- ☒ Belüftungsanschluss möglich
- ☒ einstellbarer Öffnungsdruck
- ☒ sofort verfügbarer Ausgangsdruck
- ☒ robuste Bauweise

Wir konstruieren und fertigen auch Sondervarianten!

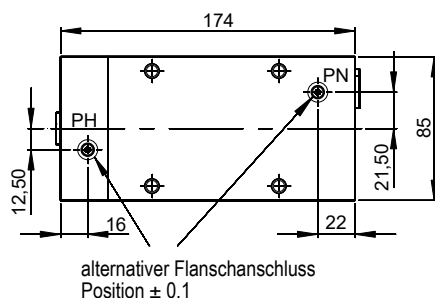
HYDROKOMP[®]
Hydraulische Komponenten GmbH

+49 6401 225999-0

sales@hydrokomp.de

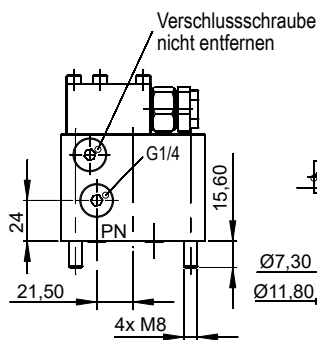
Siemenstr. 16
35325 Mücke (Germany)

www.hydrokomp.de

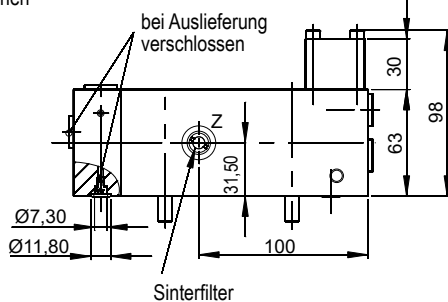


alternativer Flanschanschluss
Position ± 0,1

Zuschaltventil
einstellbar
30-160 bar

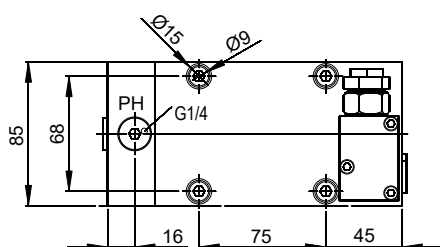


Verschlusschraube
nicht entfernen



bei Auslieferung
verschlossen

Sinterfilter



Technische Daten:

Übersetzungsverhältnis	3,85:1
Zuschaltdruck [bar]	30-160
max. Eingangsdruck [bar]	125
max. Ausgangsdruck [bar]	500
max. Volumenstrom [l/min]	8
nutzbares Ölvolume [cm ³]	21
Masse [kg]	6,43
Bestellnummer	DUHH-38-5-230

Zubehör:

O-Ring 8x2	Bestellnummer 6012-001
Verschlusschraube G1/4	7900-001
Manometer (Dbl. 600-3)	8200-000
Druckfilter (Dbl. 600-1)	DUF-10-5-001

Verschraubungen für Manometer und Druckfilter auf Anfrage erhältlich